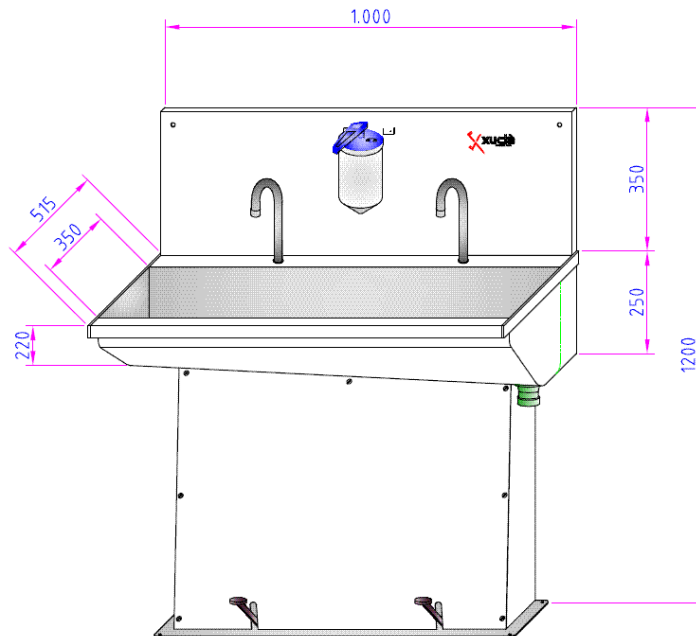




Codi	Descripció
060165	RENTAMANS AMB PEU 2 AIXETES A PEDAL

Descripció tècnica

Dimensions: 1000x515x1200 mm. d'alçada
 Acabat per projecció de micro esferes de ceràmica.
 Construcció en acer inoxidable AISI 304.
 Xapes de 1.5 a 4 mm.
 Xarxa de tuberes centralitzades de dos entrades (F i C).
 Connexions d'aigua de 3/4" (F i C).
 Accionament mitjançant 1 pedal barrejador per cada aixeta.
 2 aixetes inoxidables
 1 Dosificadors de sabó en PVC .
 1 vàlvula desguàs de 1 1/2"
 1 cubeta cònica de 1000x350x220/250 mm. d'alçada.



TOL. LLIURES DE MAG. LINEALS (mm)		TOL. LLIURES DE GRAUS I MINUTS (gr./min.)	
tol i plegat ±1		±0,5°	
<i>Data</i>	<i>Signat</i>		
<i>Dibutxat</i>			
<i>Revisat</i>			
<i>E: 1/8</i>	<i>Mat: AISI-304</i>	<i>MODEL</i>	060165
LAVAMANOS CON PEDESTAL 2 CAÑOS A PEDAL MEZCLADOR		<i>VERSIÓ</i>	
		<i>N°:</i>	00